

LLC系列

铅碳电容电池



应用场景

- ▣ 太阳能、风能、风光互补等各种新能源储能系统
- ▣ 电力削峰填谷系统
- ▣ 电力调频及负荷跟踪系统
- ▣ 智能电网、微电网系统
- ▣ 无市电、恶劣电网地区供电储能系统等

优点

- ▣ 产品设计寿命20年
- ▣ PSoC 部分荷电态下循环性能优异
- ▣ 深循环性能优异, 满足长寿命要求
- ▣ 可快速充放电, 充电时间可缩短30%
- ▣ 卧放结构设计, 解决电解液分层难题, 安装维护方便

技术特征

- ▣ 采用铅碳电容技术, 减少负极硫酸盐化, PSoC部分荷电态下循环寿命比普通电池延长4~5倍
- ▣ 优异的充电接受能力与快速充放电性能
- ▣ 专业的设计保证产品稳定、安全、可靠



唐泰铅碳电容电池系在充分吸收先进铅酸电池生产技术的基础上, 采用铅碳电容技术并对电池的板栅、活性物质、壳体、电解液等进行全新设计的新型铅碳电容电池, 满足深循环、长寿命场景使用要求, 是储能领域的解决方案之一。

唐泰电源
TANG TAI DIAN YUAN

存储大爱
和绿色能源

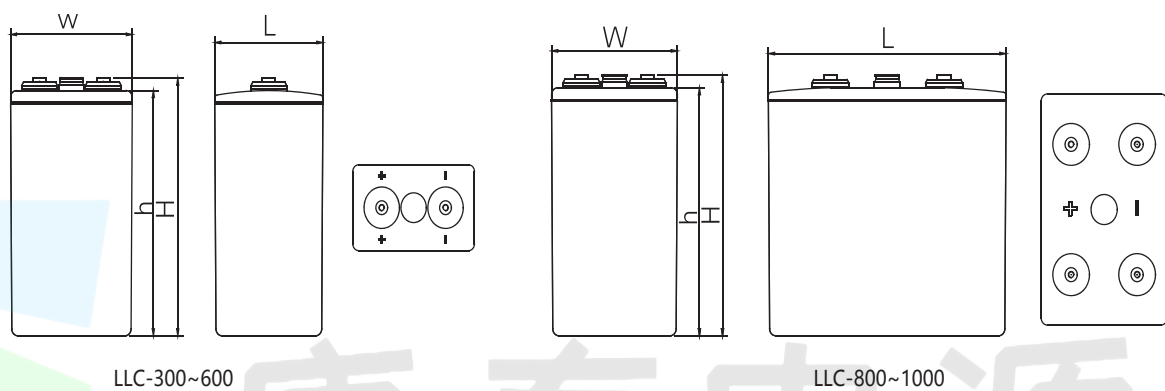
Passion for Storage
and Green Energy

LLC系列

铅碳电容电池



外轮廓图



型号规格



	LLC-300	LLC-400	LLC-500	LLC-600	LLC-800	LLC-1000
额定电压(V)	2	2	2	2	2	2
长(mm)	125	154	183	212	299	357
宽(mm)	207	207	207	207	211	211
高(mm)	358	358	358	358	358	358
总高(mm)	372	372	372	372	372	372
额定容量(C ₁₀ ,Ah)	300	400	500	600	800	1000
端子	M8	M8	M8	M8	M8	M8
端子扭矩(Nm)	15-17	15-17	15-17	15-17	15-17	15-17
内阻(mΩ)	0.42	0.38	0.30	0.29	0.25	0.24
短路电流(A)	6400	6800	7300	7500	8800	9100
重量(kg)	21.8	28.3	34.3	40.6	56.2	69