

# LLC系列

铅碳电容电池

LLC-600



## 应用场景

- ▣ 太阳能、风能、风光互补等新能源储能系统
- ▣ 削峰填谷系统
- ▣ 电网调频及负荷跟踪系统
- ▣ 智能电网、微电网系统
- ▣ 无市电、恶劣电网地区供电储能系统

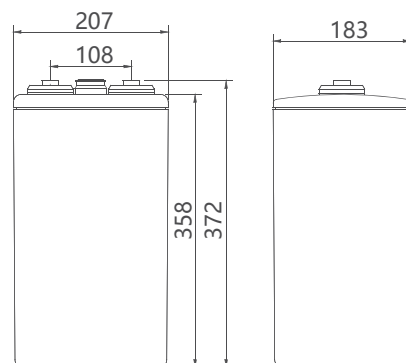
## 优点

- ▣ 产品设计寿命20年
- ▣ PSoC部分荷电态下循环性能优异
- ▣ 可快速充放电, 充电时间可缩短30%
- ▣ 卧放结构设计, 解决电解液分层难题, 安装维护方便

## 技术参数

额定电压	2V
额定容量	600Ah (10hr, 1.80V/ 单体, 25°C)
参考重量	40.6kg
尺寸	长: 212mm 宽: 207mm 高: 358mm 总高: 372mm
内阻 (满充电, 25°C)	0.29mΩ
短路电流	7500A
自放电 (25°C)	< 7% (存储 90 天)
使用温度范围	放电: -40°C ~ 50°C 充电: -20°C ~ 50°C 贮存: -20°C ~ 35°C
推荐使用温度	15°C ~ 25°C
推荐充电电流	90A
最大充电电流	180A
充电电压 (25°C)	浮充: 2.23V/ 单体 均充: 2.35V/ 单体
端子	M8
壳体材料	ABS/ABS V0( 可选)
温度对容量的影响 (C <sub>10</sub> )	105% @ 40°C 85% @ 0°C 60% @ -20°C
设计寿命 (25°C)	20年

## 尺寸



## 获得的认证

- ☑ IEC 61427
- ☑ IEC 60896
- ☑ 金太阳认证
- ☑ UL
- ☑ CE

## 技术特征

- ▣ 采用铅碳电容技术, 减少负极硫酸盐化, PSoC 部分荷电态下循环寿命比普通电池延长 4~5 倍
- ▣ 优异的充电接受能力与快速充放电性能
- ▣ 独特的设计保证产品稳定、安全、可靠

# LLC系列

铅碳电容电池

LLC-600



## 恒流放电数据表 单位: A (25°C)

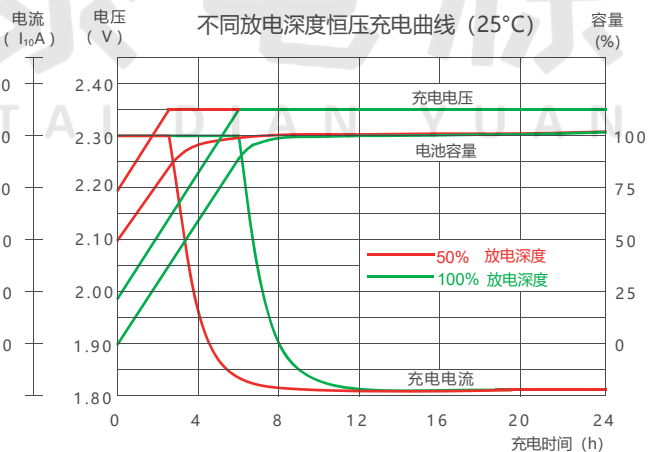
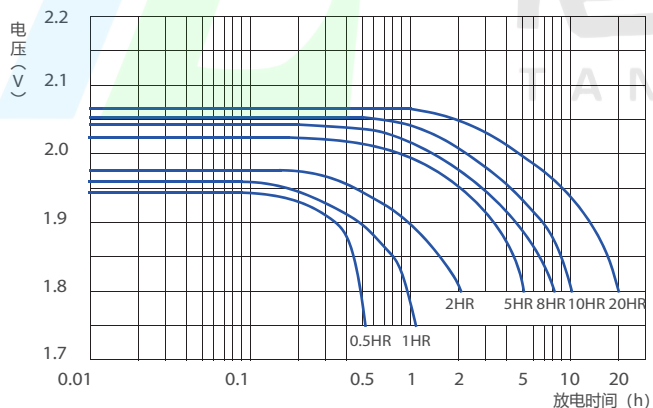
F.V/Time	15min	30min	1hr	3hr	5hr	8hr	10hr	20hr	48hr
1.75V	719	488	327	157	109	76	63	34.2	14.5
1.80V	609	457	316	152	106	74	61	33.6	14.3
1.85V	536	406	285	144	102	72	60	32.4	14.0
1.90V	440	347	246	122	85	60	50	28.7	13.5

## 恒功率放电数据表 单位: W/单体 (25°C)

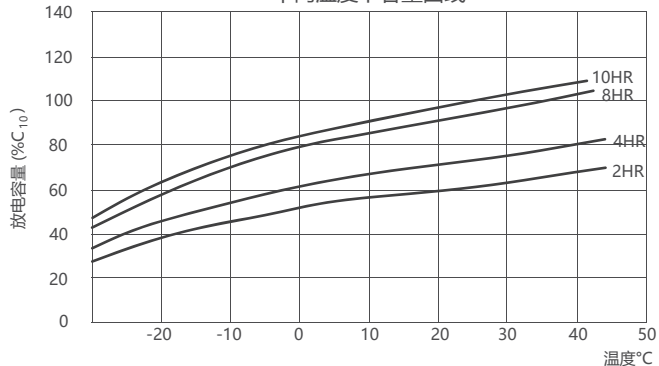
F.V/Time	15min	30min	1hr	3hr	5hr	8hr	10hr	20hr	48hr
1.75V	1218	962	611	307	206	141	124	66.8	30.4
1.80V	1166	837	600	300	204	139	122	66.2	29.9
1.85V	1025	779	586	285	200	137	117	62.8	28.8
1.90V	846	626	508	243	170	121	99	57.0	26.9

## 性能曲线

放电特性曲线 (25°C)



不同温度下容量曲线



不同温度下储存时间与自放电关系曲线

