

LLC系列

铅碳电容电池

LLC-500



应用场景

- ▣ 太阳能、风能、风光互补等新能源储能系统
- ▣ 削峰填谷系统
- ▣ 电网调频及负荷跟踪系统
- ▣ 智能电网、微电网系统
- ▣ 无市电、恶劣电网地区供电储能系统

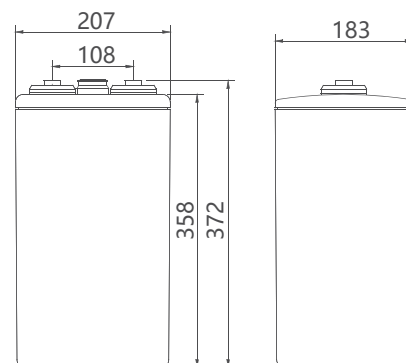
优点

- ▣ 产品设计寿命20年
- ▣ PSoC部分荷电态下循环性能优异
- ▣ 可快速充放电, 充电时间可缩短30%
- ▣ 卧放结构设计, 解决电解液分层难题, 安装维护方便

技术参数

额定电压	2V
额定容量	500Ah (10hr, 1.80V/单体, 25°C)
参考重量	34.3kg
尺寸	长: 183mm 宽: 207mm 高: 358mm 总高: 372mm
内阻 (满充电, 25°C)	0.30mΩ
短路电流	7300A
自放电 (25°C)	< 7% (存储 90 天)
使用温度范围	放电: -40°C ~ 50°C 充电: -20°C ~ 50°C 贮存: -20°C ~ 35°C
推荐使用温度	15°C ~ 25°C
推荐充电电流	75A
最大充电电流	150A
充电电压 (25°C)	浮充: 2.23V/单体 均充: 2.35V/单体
端子	M8
壳体材料	ABS/ABS V0(可选)
温度对容量的影响 (C ₁₀)	105% @ 40°C 85% @ 0°C 60% @ -20°C
设计寿命 (25°C)	20年

尺寸



获得的认证

- ☑ IEC 61427
- ☑ IEC 60896
- ☑ 金太阳认证
- ☑ UL
- ☑ CE

技术特征

- ▣ 采用铅碳电容技术, 减少负极硫酸盐化, PSoC 部分荷电态下循环寿命比普通电池延长 4~5 倍
- ▣ 优异的充电接受能力与快速充放电性能
- ▣ 独特的设计保证产品稳定、安全、可靠

LLC系列

铅碳电容电池

LLC-500



恒流放电数据表 单位: A (25°C)

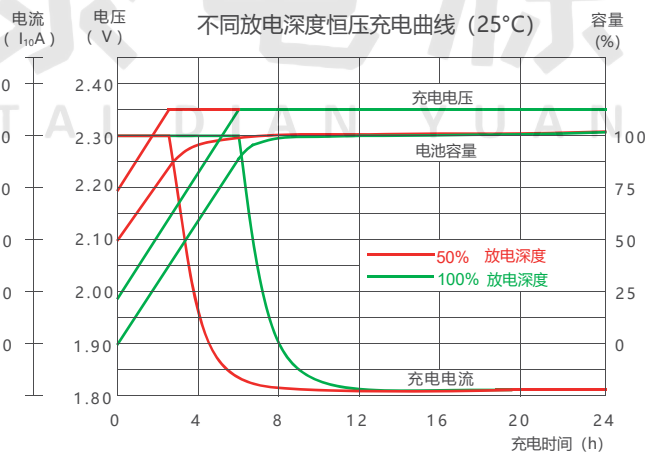
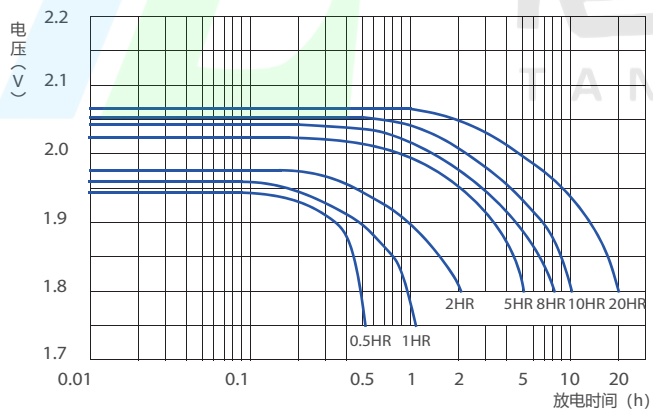
F.V/Time	15min	30min	1hr	3hr	5hr	8hr	10hr	20hr	48hr
1.75V	608	422	277	133	92	64	53	28.9	12.3
1.80V	537	395	267	129	90	63	52	28.4	12.1
1.85V	465	351	241	122	86	61	51	27.4	11.7
1.90V	372	283	208	103	72	51	42	24.3	11.4

恒功率放电数据表 单位: W/单体 (25°C)

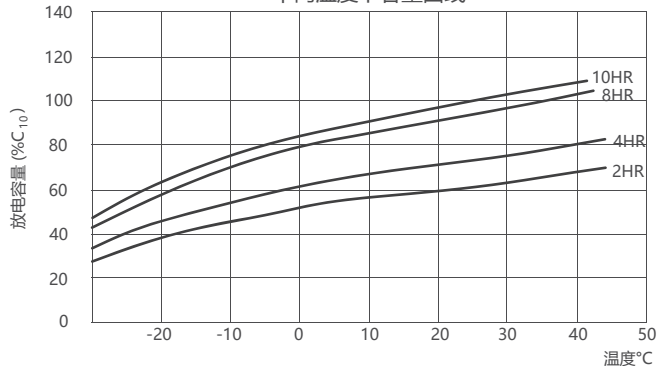
F.V/Time	15min	30min	1hr	3hr	5hr	8hr	10hr	20hr	48hr
1.75V	1031	814	517	260	174	119	105	56.5	25.7
1.80V	987	708	507	254	173	118	103	56	25.3
1.85V	889	659	496	242	169	116	99	53.1	24.3
1.90V	716	529	430	206	144	102	84	48.2	22.8

性能曲线

放电特性曲线 (25°C)



不同温度下容量曲线



不同温度下储存时间与自放电关系曲线

