

6-SPB系列

纯铅卷绕式阀控密封蓄电池

6-SPB-100



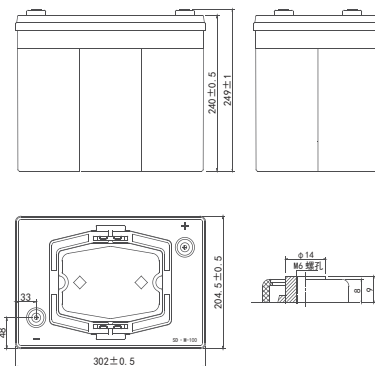
应用场景

- 不间断电源UPS
- 通信基站
- 太阳能储能
- 智能电网
- 其他各种备用电源

优点

- 可在-45°C~75°C下工作
- 100%DOD 循环寿命350次
- 浮充使用设计寿命15年
- 高倍率放电时间是同容量普通电池2倍以上

尺寸



技术参数

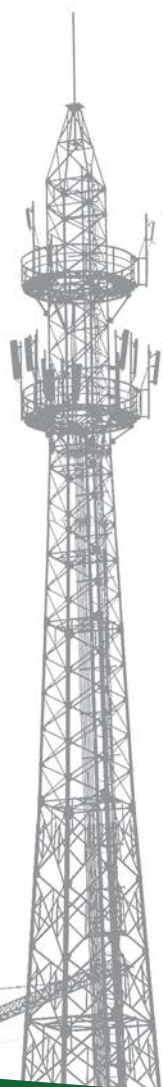
额定电压	12V
额定容量	100Ah (10hr, 1.80V/单体, 25°C)
参考重量	32kg
尺寸	长: 302mm 宽: 204.5mm 高: 240mm 总高: 249mm(含端子)
内阻 (满充电, 25°C)	2.3mΩ
短路电流	2985A
自放电 (25°C)	< 8% (存储90天)
使用温度范围	放电: -45°C ~ 75°C 充电: -20°C ~ 50°C 贮存: -20°C ~ 40°C
推荐使用温度	15°C ~ 35°C
推荐充电电流	10A~40A
充电电压 (25°C)	浮充: 2.25V/单体, 温度补偿系数: -3mV/ cell·°C 均充: 2.40V/单体
端子	M6
温度对容量的影响 (C ₁₀)	105% @ 40°C 95% @ 0°C 80% @ -20°C

获得的认证

- ISO 9001
- ISO 14001
- ISO 18001

技术特征

- 采用薄型高纯度铅骨架设计, 副反应小, 可接受小电流充电
- 螺旋型卷绕设计, 可避免高温环境下电池失水和鼓胀变形
- 40分钟内可充入95%以上的电量
- 良好的电池一致性, 可多组串并联使用



唐泰电源
TANGTAI BATTERY

恒流放电数据表 单位: A (25°C)

F.V/Time	2min	5min	10min	15min	20min	30min	45min	1hr	2hr	3hr	4hr	5hr
1.85V	400.2	315.0	225.0	186.0	152.0	118.8	89.4	69.8	35.5	25.8	20.0	17.9
1.75V	520.1	396.0	275.0	201.0	171.0	130.0	95.4	72.8	37.9	27.1	21.1	18.7
1.65V	640.3	435.0	290.0	216.0	187.2	139.2	99.1	74.7	39.8	28.9	22.5	19.3

恒功率放电数据表 单位: W/单体 (25°C)

F.V/Time	2min	5min	10min	15min	20min	30min	45min	1hr	2hr	3hr	4hr	5hr
1.85V	736.7	583.3	420.0	350.0	300.8	227.3	163.1	118.8	66.8	52.6	40.6	33.0
1.75V	933.3	716.7	516.7	391.7	319.8	250.2	181.1	138.6	73.0	54.5	42.1	34.8
1.65V	1100.0	816.7	550.0	433.3	340.4	261.5	188.8	140.6	74.3	55.1	43.3	35.7

性能曲线

