

GFMJ(OPzV)系列

阀控密封胶体蓄电池

GFMJ-800



应用场景

- ▣ 深循环储能领域（风能太阳能等储能系统，无市电、恶劣电网地区混合供电系统等）
- ▣ 重点通信枢纽、基站等长期浮充备用场景

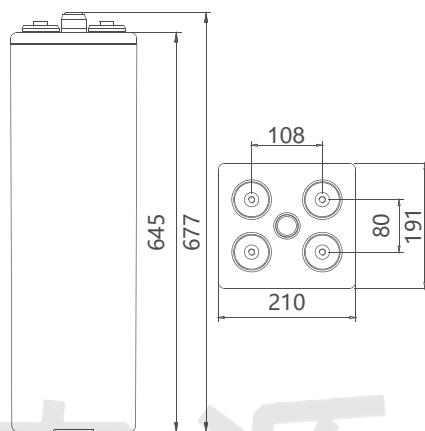
优点

- ▣ 具有较长的循环使用寿命与浮充使用寿命
- ▣ 具有较好的充电接收能力与深循环性能
- ▣ 欠充电、过放电循环能力优异
- ▣ 小电流充放电性能优越
- ▣ 具有较好的高温循环性能

技术参数

额定电压	2V
额定容量	800Ah(10hr,1.80V/单体,25°C)
参考重量	62.0kg
尺寸	长：191mm 宽：210mm 高：645mm 总高：677mm
内阻(满充电)	约0.38mΩ@25°C
短路电流	约6297A
自放电(25°C)	<30%静置180天
使用温度范围	放电：-20°C ~ 50°C 充电：-20°C ~ 50°C 贮存：5°C ~ 40°C
推荐使用温度	20°C ~ 25°C
推荐充电电流	120A
充电电压(25°C)	浮充：2.23V/单体 均充：2.35V/单体
端子	M10
壳体材料	ABS / ABS V0 (可选)
温度对容量的影响(C ₁₀)	105% @ 40°C 74% @ 0°C 50% @ -20°C
设计寿命(25°C)	20年

尺寸



获得的认证

- ☑ ISO 9001
- ☑ ISO 14001
- ☑ GB/T 28001

技术特征

- ▣ 产品设计浮充寿命 20 年
- ▣ 较好的小电流长时间放电性能
- ▣ 采用骨架压铸的管式极板、专用隔板、气相二氧化硅胶液，延缓板栅腐蚀、物质软化、酸液分层等问题
- ▣ 源于德国技术，15 年持续创新，安全、稳定、可靠、成熟，在网稳定运行 500 万只以上

GFMJ(OPzV)系列

阀控密封胶体蓄电池

GFMJ-800



恒流放电数据表 单位: A (25°C, 77°F)

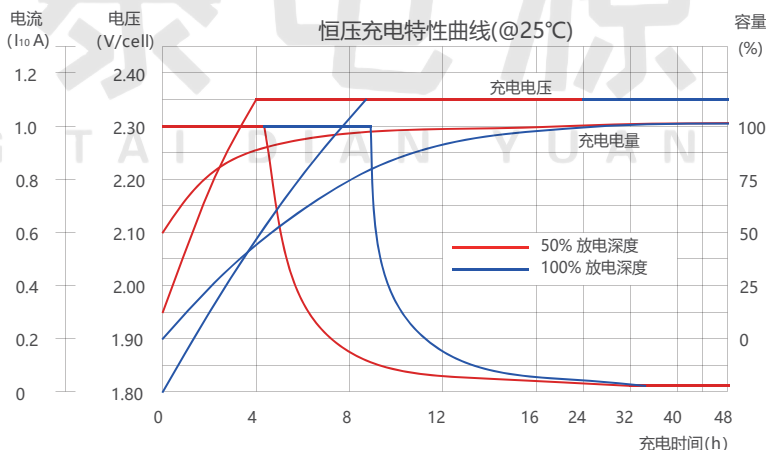
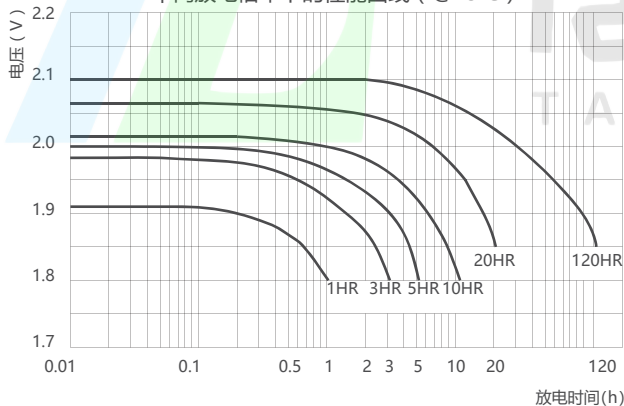
F.V/Time	1hr	2hr	3hr	4hr	5hr	6hr	8hr	10hr	12hr	20hr	100hr	120hr
1.80V	386	266	200	163	138	120	96	80	72	44	--	--
1.83V	360	244	194	160	135	117	94	78	70	43.2	--	--
1.85V	333	235	187	155	129	114	88	76	67	42	10	8.6
1.87V	293	220	175	146	123	110	86	74.5	63	38	9.5	8.4
1.90V	273	205	156	136	118	106.5	82	70	60	35	9	7

恒功率放电数据 单位: W/cell (25°C, 77°F)

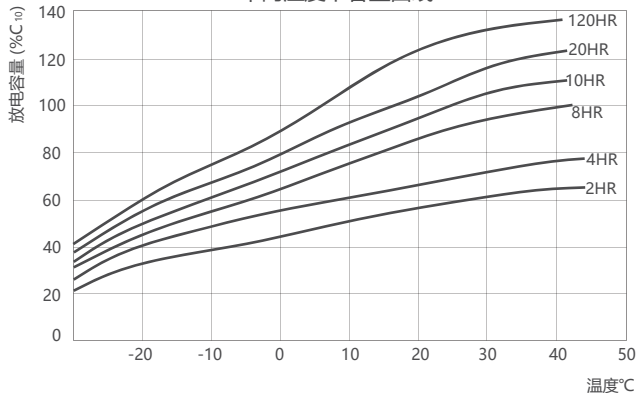
F.V/Time	1hr	2hr	3hr	4hr	5hr	6hr	8hr	10hr	12hr	20hr	100hr	120hr
1.80V	706	490	366	300	255	225	185	160	135	83	--	--
1.83V	666	460	360	296	250	220	180	155	132	81	--	--
1.85V	626	440	355	290	245	215	174	150	128	80	19.5	16.5
1.87V	560	425	335	280	235	210	168	144	124	78	18.5	16
1.90V	526	395	300	262	228	204	160	135	118	75	17.5	15.5

性能曲线

不同放电倍率下的性能曲线 (@25°C)



不同温度下容量曲线



不同温度下的自放电特性曲线

