

# GFMJ(OPzV)系列

阀控密封胶体蓄电池

GFMJ-600



## 应用场景

- 深循环储能领域（风能太阳能等储能系统，无市电、恶劣电网地区混合供电系统等）
- 重点通信枢纽、基站等长期浮充备用场景

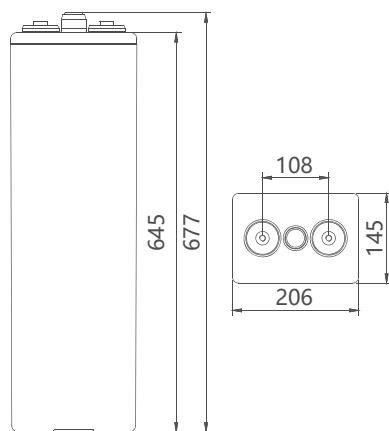
## 优点

- 具有较长的循环使用寿命与浮充使用寿命
- 具有较好的充电接收能力与深循环性能
- 欠充电、过放电循环能力优异
- 小电流充放电性能优越
- 具有较好的高温循环性能

## 技术参数

额定电压	2V
额定容量	600Ah(10hr,1.80V/单体,25°C)
参考重量	46.5kg
尺寸	长：145mm 宽：206mm 高：645mm 总高：677mm
内阻(满充电)	约0.4mΩ@25°C
短路电流	约5706A
自放电(25°C)	<30%静置180天
使用温度范围	放电：-20°C ~ 50°C 充电：-20°C ~ 50°C 贮存：5°C ~ 40°C
推荐使用温度	20°C ~ 25°C
推荐充电电流	90A
充电电压(25°C)	浮充：2.23V/单体 均充：2.35V/单体
端子	M10
壳体材料	ABS / ABS V0 (可选)
温度对容量的影响(C <sub>10</sub> )	105% @ 40°C 74% @ 0°C 50% @ -20°C
设计寿命(25°C)	20年

## 尺寸

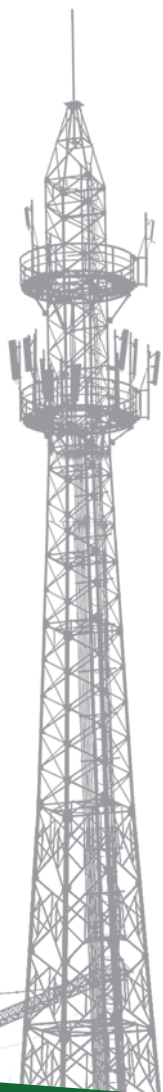


## 获得的认证

- ISO 9001
- ISO 14001
- GB/T 28001

## 技术特征

- 产品设计浮充寿命 20 年
- 较好的小电流长时间放电性能
- 采用骨架压铸的管式极板、专用隔板、气相二氧化硅胶液，延缓板栅腐蚀、物质软化、酸液分层等问题
- 源于德国技术，15 年持续创新，安全、稳定、可靠、成熟，在网稳定运行 500 万只以上



# GFMJ(OPzV)系列

阀控密封胶体蓄电池

GFMJ-600



恒流放电数据表 单位: A (25°C, 77°F)

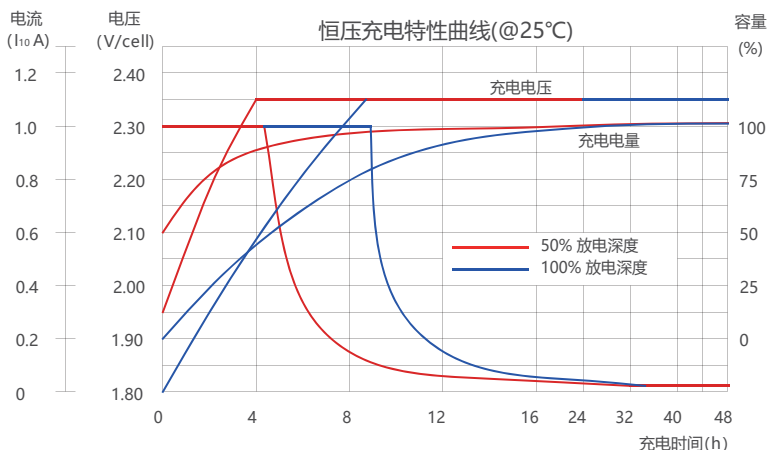
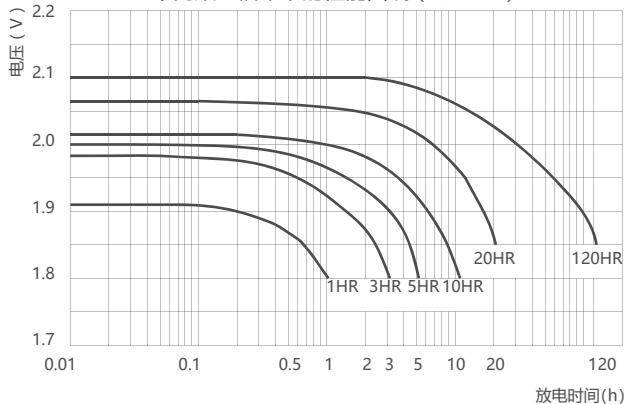
F.V/Time	1hr	2hr	3hr	4hr	5hr	6hr	8hr	10hr	12hr	20hr	100hr	120hr
1.80V	290	200	150	122	104	90	72	60	53	33	--	--
1.83V	270	183	146	120	101	88	70	57.5	51.5	32.4	--	--
1.85V	250	172	141	116	97	86	66	55.5	49	31.5	7.8	6.5
1.87V	220	165	131	111	92.5	83	63	53.5	47	30.3	7.4	6.3
1.90V	205	152	117	102	89	80	60.5	50	45	29	6.9	5.8

恒功率放电数据 单位: W/cell (25°C, 77°F)

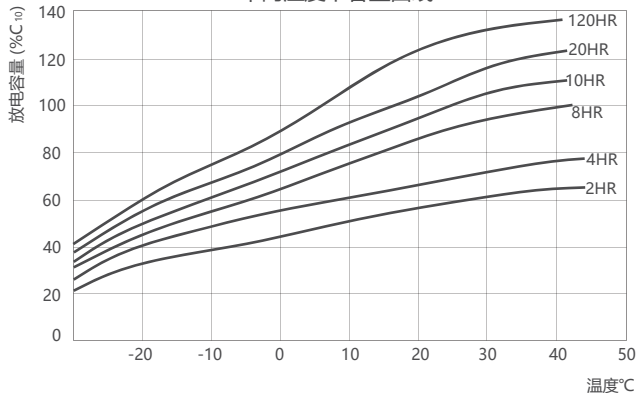
F.V/Time	1hr	2hr	3hr	4hr	5hr	6hr	8hr	10hr	12hr	20hr	100hr	120hr
1.80V	530	365	275	227	195	170	142	120	100	61.5	--	--
1.83V	500	340	270	224	190	167	137	115	98	61	--	--
1.85V	470	325	265	220	185	163	131	110	96	60	15	12.4
1.87V	420	315	250	210	180	158	125	105	93	59	14.5	12
1.90V	395	292	225	196	172	154	120	99	89.5	57.5	13.6	11.5

## 性能曲线

不同放电倍率下的性能曲线 (@25°C)



不同温度下容量曲线



不同温度下的自放电特性曲线

