

EXC系列

铅碳电池

EXC-400



应用场景

- ▣ 太阳能、风能、风光互补等新能源储能系统
- ▣ 削峰填谷系统
- ▣ 电网调频及负荷跟踪系统
- ▣ 智能电网、微电网系统
- ▣ 无市电、恶劣电网地区供电储能系统

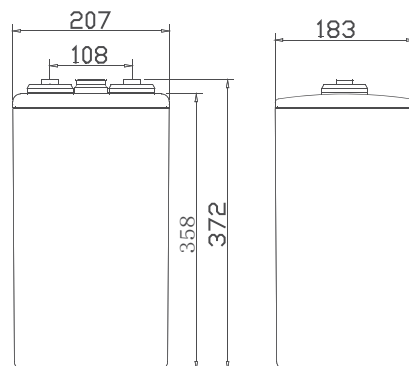
优点

- ▣ 产品设计寿命长，减少维护更换频次，降低TCO
- ▣ 深循环性能优异，满足超长寿命要求
- ▣ 性价比高，度电储能成本低，系统寿命期内收益高
- ▣ 可快速充放电，充电时间可缩短50%

技术参数

额定电压	2V
额定容量	400Ah (10hr, 1.80V/单体, 25°C)
参考重量	34.6kg
尺寸	长: 183mm 宽: 207mm 高: 358mm 总高: 372mm
内阻(满充电)	0.26mΩ
短路电流	6800A
自放电(25°C)	< 7%/90天
使用温度范围	放电: -20°C ~ 45°C 充电: -20°C ~ 45°C 贮存: -20°C ~ 45°C
推荐使用温度	15°C ~ 30°C
推荐充电电流	80A
最大充电电流	140A
充电电压(25°C)	均充: 2.35 V/单体 温度补偿系数: -3mV/(单体·°C)
端子	M8
壳体材料	ABS/ABS V0(可选)
温度对容量的影响(C ₁₀)	110%@40°C 90%@0°C 65%@-20°C

尺寸



获得的证书

- ISO 9001:2008
- ISO 14001:2004
- GB/T 28001-2011

技术特征

- ▣ 采用铅碳电容专利技术,减少负极硫酸盐化, PSoC部分荷电态下循环寿命比普通电池延长7~8倍
- ▣ 超强的充电接受能力与快速充放电性能
- ▣ 独特的设计保证产品稳定、安全、可靠

EXC系列

铅碳电池

EXC-400



恒流放电数据表 单位: A (25°C)

F.V/Time	15min	30min	1hr	3hr	5hr	8hr	10hr	20hr	48hr
1.75V	564	398	264	112	78	55	46	25.0	10.5
1.80V	529	377	240	108	76	54	45	24.6	10.2
1.85V	422	313	216	103	72	52	42	23.8	9.8
1.90V	341	272	174	87	67	48	39	21.8	9.6

恒功率放电数据表 单位: W/单体 (25°C)

F.V/Time	15min	30min	1hr	3hr	5hr	8hr	10hr	20hr	48hr
1.75V	1024	739	473	229	148	106	90	48.4	21.6
1.80V	944	683	454	221	144	102	88	46.0	21.2
1.85V	805	619	414	210	142	99	85	44.1	20.5
1.90V	667	510	354	180	128	93	78	42.2	18.6

性能曲线

