

# EXC系列

铅碳电池

EXC-300



## 应用场景

- ☑ 太阳能、风能、风光互补等新能源储能系统
- ☑ 削峰填谷系统
- ☑ 电网调频及负荷跟踪系统
- ☑ 智能电网、微电网系统
- ☑ 无市电、恶劣电网地区供电储能系统

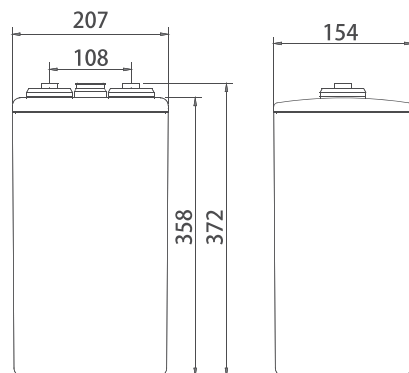
## 优点

- ☑ 产品设计寿命长，减少维护更换频次，降低TCO
- ☑ 深循环性能优异，满足超长寿命要求
- ☑ 性价比高，度电储能成本低，系统寿命期内收益高
- ☑ 可快速充放电，充电时间可缩短50%

## 技术参数

额定电压	2V
额定容量	300Ah (10hr, 1.80V/单体, 25°C)
参考重量	28.3kg
尺寸	长: 154mm 宽: 207mm 高: 358mm 总高: 372mm
内阻 (满充电)	0.28mΩ
短路电流	6400A
自放电(25°C)	< 7%/90天
使用温度范围	放电: -20°C ~ 45°C 充电: -20°C ~ 45°C 贮存: -20°C ~ 45°C
推荐使用温度	15°C ~ 30°C
推荐充电电流	60A
最大充电电流	105A
充电电压(25°C)	均充: 2.35 V/单体 温度补偿系数: -3mV/(单体·°C)
端子	M8
壳体材料	ABS/ABS V0(可选)
温度对容量的影响 (C <sub>10</sub> )	110% @ 40°C 90% @ 0°C 65% @ -20°C

## 尺寸



## 获得的证书

- ☑ ISO 9001:2008
- ☑ ISO 14001:2004
- ☑ GB/T 28001-2011

## 技术特征

- ☑ 采用铅碳电容专利技术,减少负极硫酸盐化, PSoC部分荷电态下循环寿命比普通电池延长7~8倍
- ☑ 超强的充电接受能力与快速充放电性能
- ☑ 独特的设计保证产品稳定、安全、可靠

# EXC系列

铅碳电池

EXC-300



## 恒流放电数据表 单位: A (25°C)

F.V/Time	15min	30min	1hr	3hr	5hr	8hr	10hr	20hr	48hr
1.75V	423	299	198	84	59	41	35	18.8	7.9
1.80V	397	283	180	81	57	40	34	18.5	7.6
1.85V	317	235	162	77	54	39	31	17.9	7.4
1.90V	256	204	131	65	50	36	29	16.3	7.2

## 恒功率放电数据表 单位: W/单体 (25°C)

F.V/Time	15min	30min	1hr	3hr	5hr	8hr	10hr	20hr	48hr
1.75V	768	554	355	172	111	79	67	36.3	16.2
1.80V	708	512	340	166	108	77	66	34.5	15.9
1.85V	604	464	311	158	107	74	64	33.1	15.4
1.90V	500	383	265	135	96	70	58	31.7	14.0

## 性能曲线

